



O2 SLANGER-KOBLINGER

OKSYGENSLANGER



230824 STERNER Oksygenlange 6/4,2 mm, 100 m blå

230819 STERNER Oksygenlange 8/6 mm, 100 m blå

231710 STERNER Oksygenlange 10/8 mm, 100 m blå

230821 STERNER Oksygenlange 12/9 mm, 100 m blå

231560 STERNER Oksygenlange 8/6 mm, 650m blå, trommel

231112 STERNER Oksygenlange 10/8 mm, 500m blå, trommel

231111 STERNER Oksygenlange 12/9 mm, 350m blå, trommel



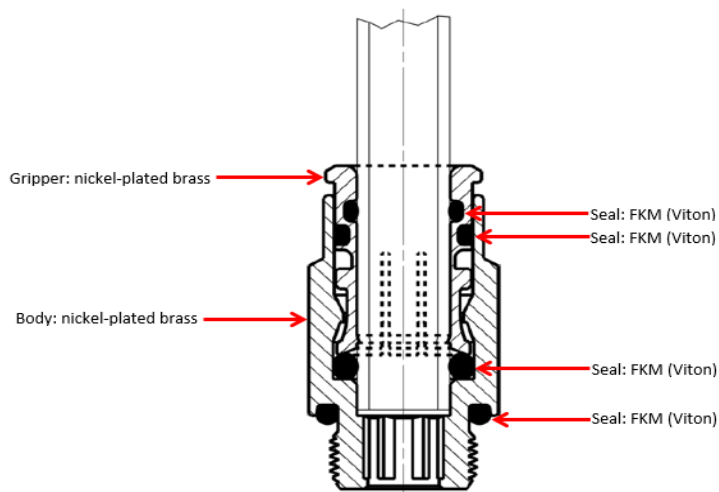
O2 SLANGER-KOBLINGER

SLANGEKUTTER



231735 STERNER O2 Slangekutter

Stern har utviklet en egen serie koblinger for oksygen. Koblingene har dobbel Viton o-rings tetting.





O2 SLANGER-KOBLINGER

KOBLINGER



- 231725 STERNER O2 kobling T skjøt 8mm slange
- 231726 STERNER O2 kobling T skjøt 10mm slange
- 231727 STERNER O2 kobling T skjøt 12mm slange



- 231728 STERNER O2 kobling rett skjøt 8mm slange
- 231729 STERNER O2 kobling rett skjøt 10mm slange
- 231730 STERNER O2 kobling rett skjøt 12mm slange



- 231722 STERNER O2 kobling rett 1/4" utv.gj- 8 mm slange



O2 SLANGER-KOBLINGER

231723 STERNER O2 kobling rett 1/4" utv.gj- 10 mm slange

231724 STERNER O2 kobling rett 1/4" utv.gj- 12 mm slange

Kan brukes i kombinasjon med følgende koblinger:



231731 STERNER O2 T kobling 1/4 " innv gj.



231732 STERNER O2 Muffe 1/4 " innv gj.



231733 STERNER O2 Y kobling 1/4 " innv gj.



231734 STERNER O2 Vinkel 1/4 " innv gj.



O2 SLANGER-KOBLINGER

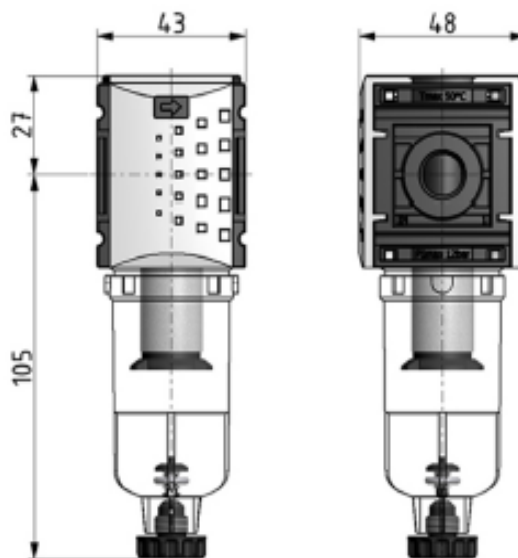
OKSYGENFILTER

Det anbefales å bruke et filter før alt oksygenutstyr. Filteret har ¼" ut/inn tilkobling.

Varenummer filter: 231520

Reserve filterelement : 231522

Monteringsbrakett : 231521





O2 SLANGER-KOBLINGER

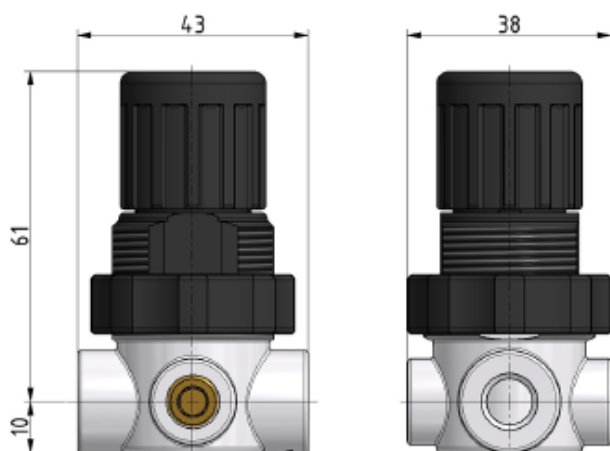
TRYKKREGULATOR

Trykkregulator for oksygen, 0,2 - 6 bar. Regulatoren har 1/4" ut/inn tilkobling og 1/8" tilslutning for manometer.

Varenummer regulator : 232164

Manometer : 232165

Festebrakett : 232356





O2 SLANGER-KOBLINGER

KULEVENTILER

Kuleventiler for oksygen.



230984 Kuleventil 3/8" OKSYGEN T håndtak

230983 Kuleventil 1/4" OKSYGEN T-håndtak



230985 Kuleventil 3/8" OKSYGEN Rett håndtak